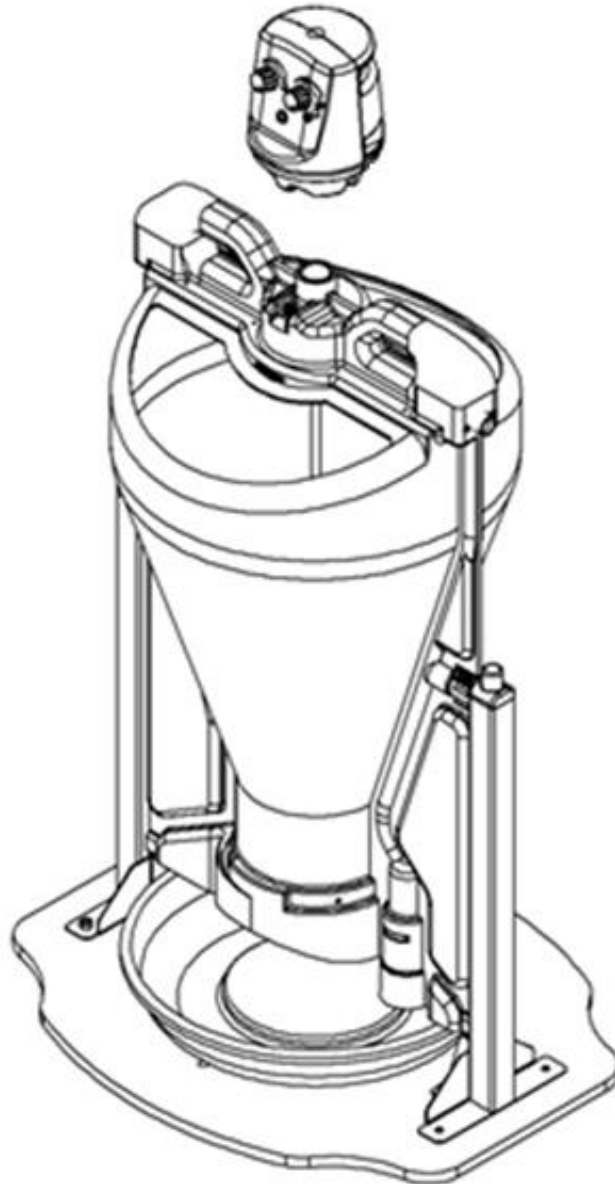




Sprintomat

Brugervejledning



Asger Andreasen
www.gebaker.dk

Asger Andreasen Kjærgårdsvej 8 Grønbjerg 6971 Spjald
2014125822 info@gebaker.dk

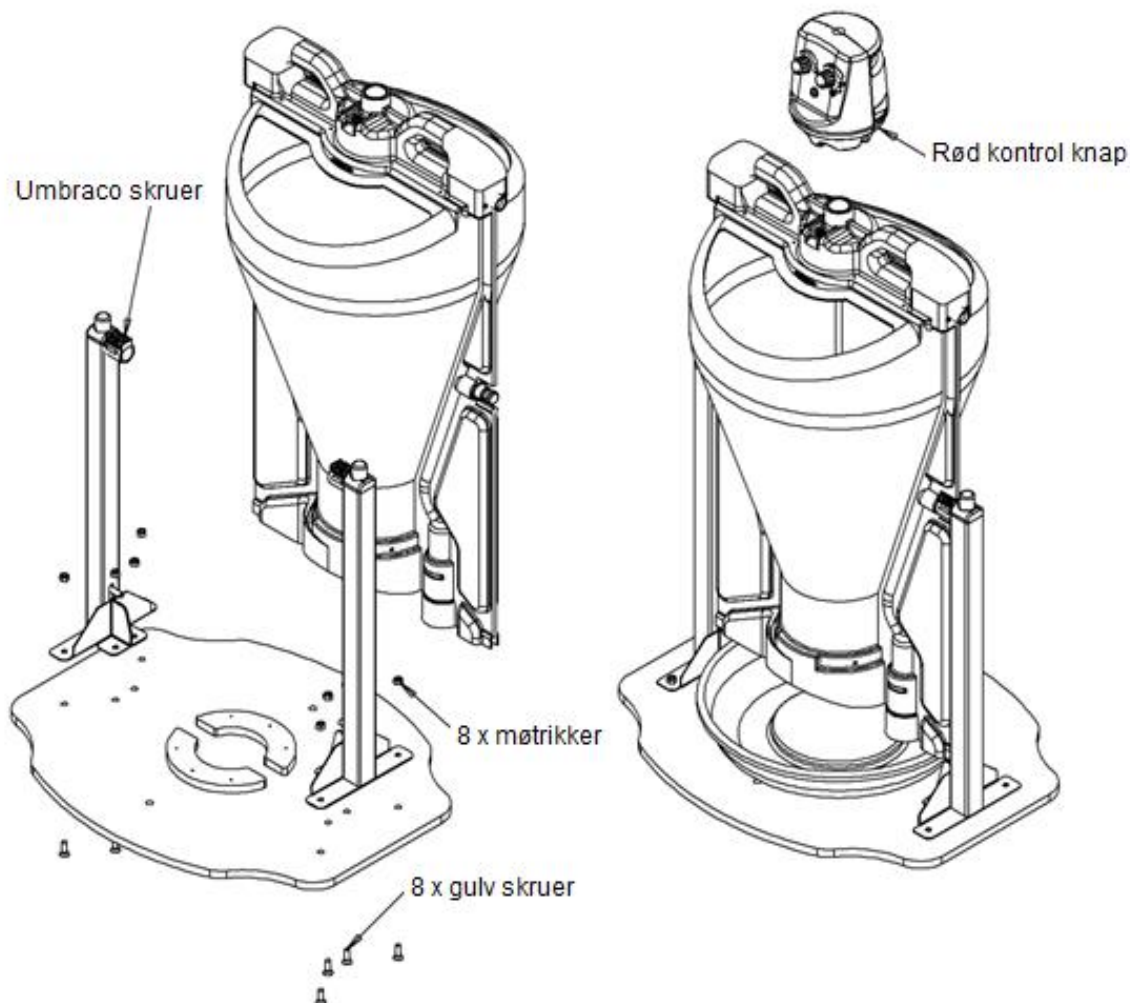
Sprintomat

Brugervejledning

✓ **Sprintomaten** er anbefalet til at have op til 45 grise pr. Automat, for at opnå den optimale ydeevne ved fravæning ved 8-35 kg.

✓ **Montering**

- Monter Sprintomatens ben til gulvpladen med dertilhørende møtrikker og skruer.
- Beholderen sættes ned i benenes hængsler og fastskrues med umbraco skruer
- Truget sænkes ned på gulvpladen
- Aktiver låseknappen, som er placeret på toppen af benet, og truget kan nu drejes.
- Computeren monteres på toppen af beholderen. Vær forsigtig når de guldbelagte stikben isættes. Vær opmærksom på at den sidder rigtigt – der vil lyde et lille "klik" og den røde kontrol knap vil stikke ud.



✓ **Installation** Sprintomaten skal placeres i midten af stien. Gulvpladen bør monteres til gulvet for at forhindre at større grise, i at vælte automaten, i sær hvis placeret på plast lameller.

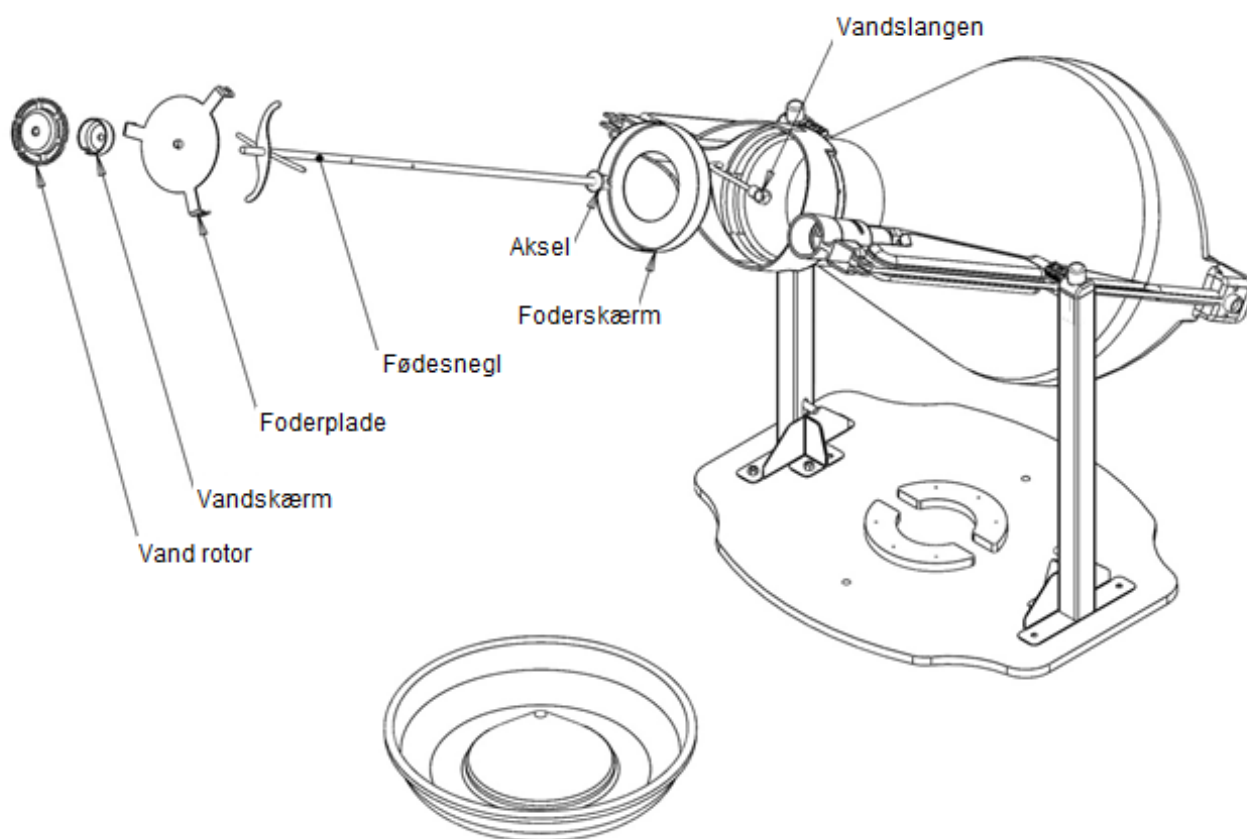
✓ **Strøm** Computeren er forbundet til 24Vdc. Strømledningen bør være uden for rækkevidde for grise såvel som for maskiner.

✓ **Vand** Vandtrykket bør være mellem 1-8 bar. Vandtilslutningen er lavet til 3/4" skruegevind.

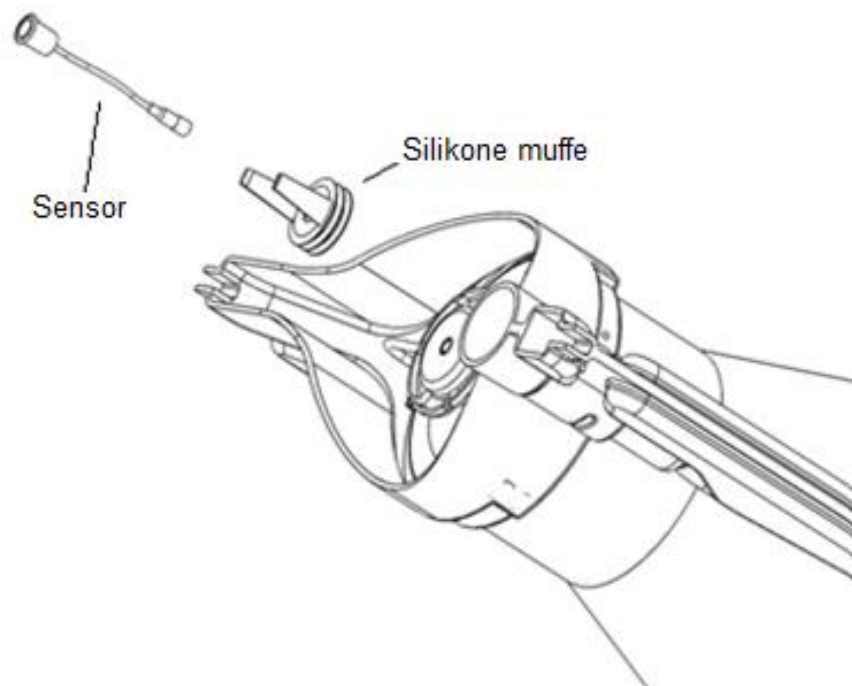
✓ **Rengøring**

Afmonter adapteren samt computeren, når der serviceres og rengøres.

- Beholderen bør højtryksrenses.
- Fødesneglen kan afmonteres, som vist på billedet, for grundig rengøring.
- Løsn vand rotoren, herefter afmonteres vandslangen og vandskærmen løftes af.
- Foderpladen roteres med uret for at løsnes
- Aftag herefter fødesneglen og foderskærmen
- For at samle maskinen igen, gøres ovenstående i omvendt rækkefølge.
- Vær sikker på at maskinen er tør, før den genopfyldes.



✓ Fodersensoren



- Fodersensoren må gerne fjernes ved rengøring. Den må gerne vaskes, men ikke højtryksrenses. Den skal være tør og ren før den påmonteres igen.
- Skal sensoren skiftes, løsnes skruen bagved, som løsner sensoren som herefter kan aftages.
- For at udskifte sensoren skal den først sættes fast i silikone muffen, og herefter sættes op i beholderen. Vær sikker på at muffen kommer helt op i enden (ved andet hak)

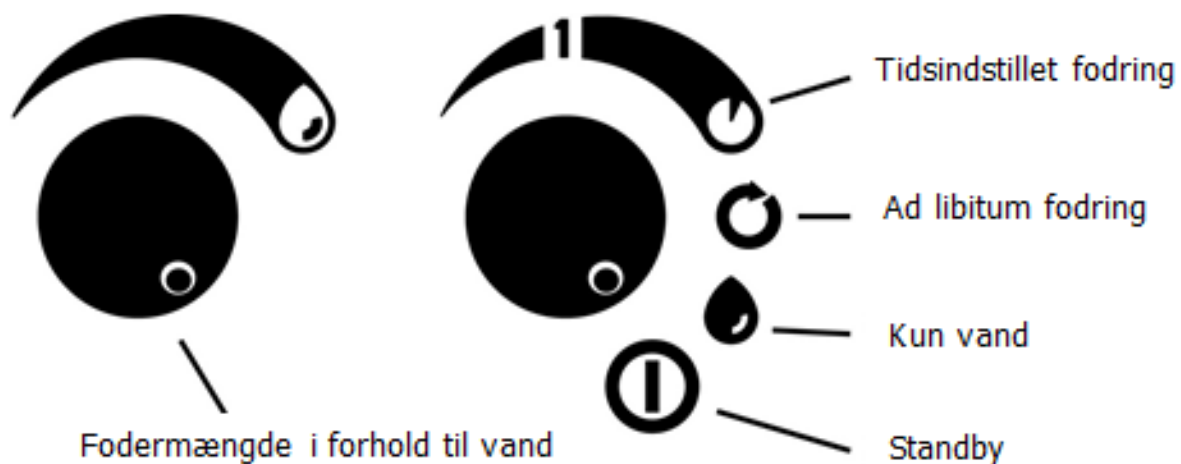
✓ Advarsler

- Computeren skal fjernes fra automaten før rengøring. Hvis computeren ikke er blevet afmonteret, og automaten vendes på hovedet, er computeren indbygget med en automatisk switch som gør at den går i standby og afgiver en alarmtone.
- Hvis computeren ikke kan fange signal fra sensoren, vil indikatoren lyse rød og alarmtonen vil lyde to gange.

I dette tilfælde,

- 1) Tjek som det første, at computeren er sat rigtigt fast, så der dannes en ordenlig kontakt
- 2) Dernæst tjek at sensoren ikke er blokeret af snavs og indtørret foder.
- 3) Til sidst tjekkes om sensoren er monteret korrekt, og er ren og tør.

✓ **Fodrings metoder** Frisk blandet foder er hovedprincippet i **Sprintomaten**



- **Interval fodring.** Når grisene spiser vil der blive tildelt foder, og indenfor den indstillede interval. Så snart foderet ikke længere bliver spist, vil foderet stoppe med at blive tildelt, indtil start af næste tidsfase. Dette gøres for at få grisene til at spise op, så foderet ikke bliver dårligt. Når der bliver tildelt foder vil indikatoren lyse 'grøn', for at vise at den fodre. Skifter indikatoren til 'rød', har den stoppet med at udfodre. Computeren vil altid lyde en alarmtone når motoren er ved at starte og når den er i gang, og indikatoren vil blinke grønt. Efter at have stoppet udfodring, vil indikatoren begynde at blinke rødt for at indikere at den snart påbegynder en ny udfodringsgang.
- **Ad libitum.** Er grisene mere udviklede kan dette program bruges, da dette giver grisene fri adgang til foderet, kun styret af foder sensoren.
- **Kun vand.** Dette program bruges først og fremmest ved fravæning, for at forsikre sig at grisene ikke bliver dehydreret. Der bliver ikke udfodret noget foder. Indikatoren lyser 'gult' når programmet er i gang.
- **Standby.** Her er automaten tilsluttet, men den gør ingenting. Her lyser indikatoren altid 'rødt', og dette program bruges f.eks. under servicering af automat.

✓ **Fodermængde i forhold til vand**

Denne funktion kontrolleres ved knappen til venstre på kontrolpanelet. Når motoren går langsomt, vil foderet blive vådere, kører motoren hurtigt, vil foderet blive tørre. For at undgå spild af foder, bør foderet i truget, ikke være for tørt. For at opnå det bedste resultat med foder sensoren bør foderet være grødagtigt, og lidt flydende.

✓ **Foderet**

Foderet der kan bruges er piller og mel. Mel foder blandes hurtigere end piller, hvilket gør at mel er nemmere at styre mht. det færdige konsistens i truget. Nogle mel vare og især piller er længere tid om at absorbere vandet, hvilket gør at det færdige produkt kan synes mere tykt for grisen. Dette bør undgås i forhold til spild af foder.

Sprintomat Dele

<u>Ref</u>	<u>Part No.</u>	<u>Description</u>
R1	ROB3001	Strøm forsyning
R2	ROB3005	Vibration Motor
R3	ROB3010	Foder skærm beholder
R4	ROB3015	Klo kobling
R5	ROB3020	Silicone muffe
R6	ROB3025	Foder trug
R7	ROB3030	Vand ventil
R8	ROB3045	Sensor
R9	ROB3050	Banjo Fitting
R10	ROB3085	Foder disk
R11	ROB3130	Vand fordeler & Vand skærm
R12	ROB3140	Motor
R13	ROB6010	Gulv plade
R14	ROB6050	Beholder kabel adaptor
R15	ROB6070	Aksel
R16	ROB6080	Computer bund
R17	ROB6100	Computer
R18	ROB6150	print plade

